

Poloautomatický zalepovač kartonů

MODEL: EB CS 105SDR

NÁVOD K OBSLUZE



1. OBECNÁ UPOZORNĚNÍ

- 1.1 Upozornění týkající se instalace 2
- 1.2 Upozornění týkající se provozu stroje 2

2. SPECIFIKACE

- 2.1 Tabulka specifikací 3
- 2.2 Rozměry stroje 4
- 2.3 Popis stroje 5

3. POPIS OBSLUHY

- 3.1 Instalace 6
- 3.2 Popis kontrolního panelu 7
- 3.3 Funkce kontrolního panelu 8

4. ELEKTRICKÉ SPECIFIKACE

- 4.1 Elektrický výkon 12
- 4.2 Elektrické schéma 13

5. DIAGNOSTIKA

- 5.1 Obecná nastavení 23
- 5.2 Řešení potíží 25

6. SEZNAM SOUČÁSTEK

- 6.1 Horní páskovací úložiště 27
- 6.2 Sloup 30
- 6.3 Boční pás 32
- 6.4 VOLITELNÉ SOUČÁSTI 35

1. OBECNÁ UPOZORNĚNÍ

1.1 Upozornění týkající se instalace

K zajištění bezpečného a správného chodu tohoto stroje zkontrolujte prosím následující body ještě před vlastní instalací:

- 1) Příkon musí být vyšší než-li tento je spotřeba stroje.
- 2) Drát uzemnění by měl být co nejkratší.
- 3) Stroj pracuje s napětím 110V/220V (-15% - +10%).
- 4) Stroj pracuje s kmitočtem napětí 50/60 Hz. ($\pm 2\%$)
- 5) Optimální teplota pracovního prostředí stroje je 0°C- 45°C .
- 6) V okolí stroje by se neměli nacházet žádné předměty/ materiál, které by mohly produkovat silný hluk a vibrace.

1.2 Upozornění týkající se provozu stroje

K zajištění dostatečné ochrany obsluhy stroje zajistěte prosím následující podmínky:

- 1) Před spuštěním si prosím pečlivě prostudujte tento návod.
- 2) Ujistěte se, že na napájecím kabelu nejsou žádné předměty.
- 3) Ujistěte se, že v prostoru horní páskovací hlavy nejsou žádné předměty.
- 4) Zajistěte, aby se žádný vlhký předmět nebo voda, nedostaly do styku s částmi stroje pod napětím.

Tento návod je překlad původního návodu k použití ve smyslu směrnice EU 2006/42/ES.

2. SPECIFIKACE

2.1 Tabulka specifikací

Model	EB CS 105SDR
Páska	36mm(1.5") nebo 50mm(2")
Rychlost pásu	23m/min
Kapacita	(délka)120mm~ bez omezení (šířka)100mm~610mm (výška)120mm~610mm
Spotřeba	450W
Rozměry stroje	1160mm(D)x1030mm(Š)x1550mm(V)
Celková hmotnost stroje	
Hluk	66 dB(A) Ekvivalentní hladina akustického tlaku vážená funkcí A za dobu balicího cyklu je v místě obsluhy

PROVOZNÍ POŽADAVKY

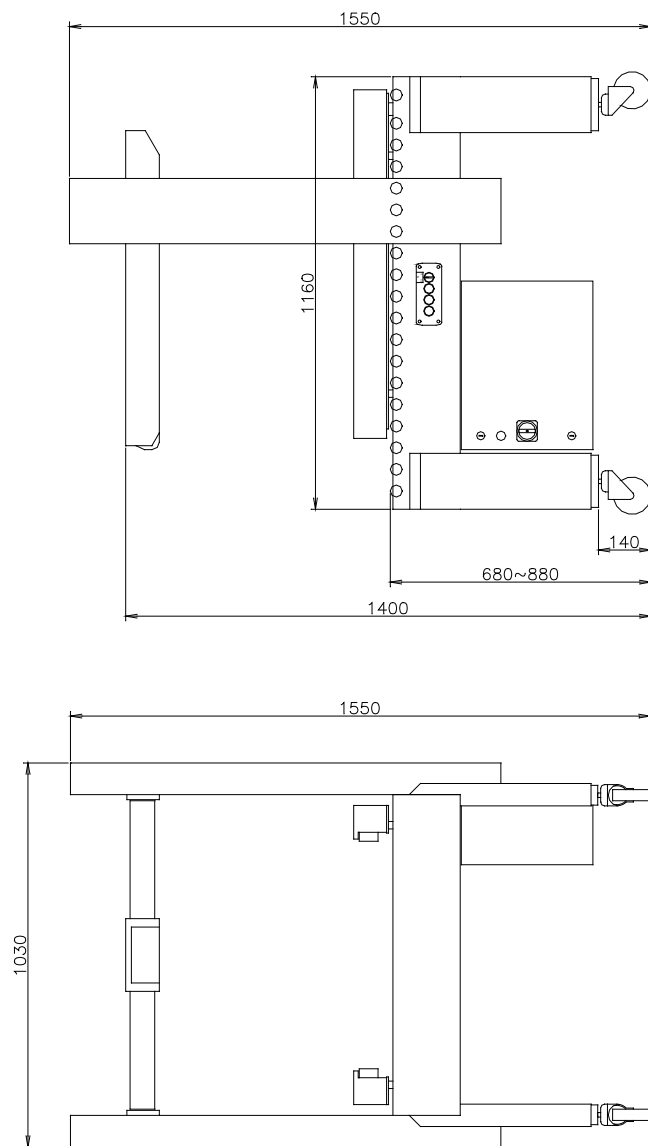
Prostředí normální ve smyslu ČSN EN 33 2000-3 (IEC 364-3). Stroj je nutno provozovat v krytých prostorech chráněných před atmosférickými vlivy.

Stroj je zakázáno provozovat ve výbušném prostředí nebo tam, kde výbušné prostředí může i nakrátko vzniknout.

Standardní možnosti:

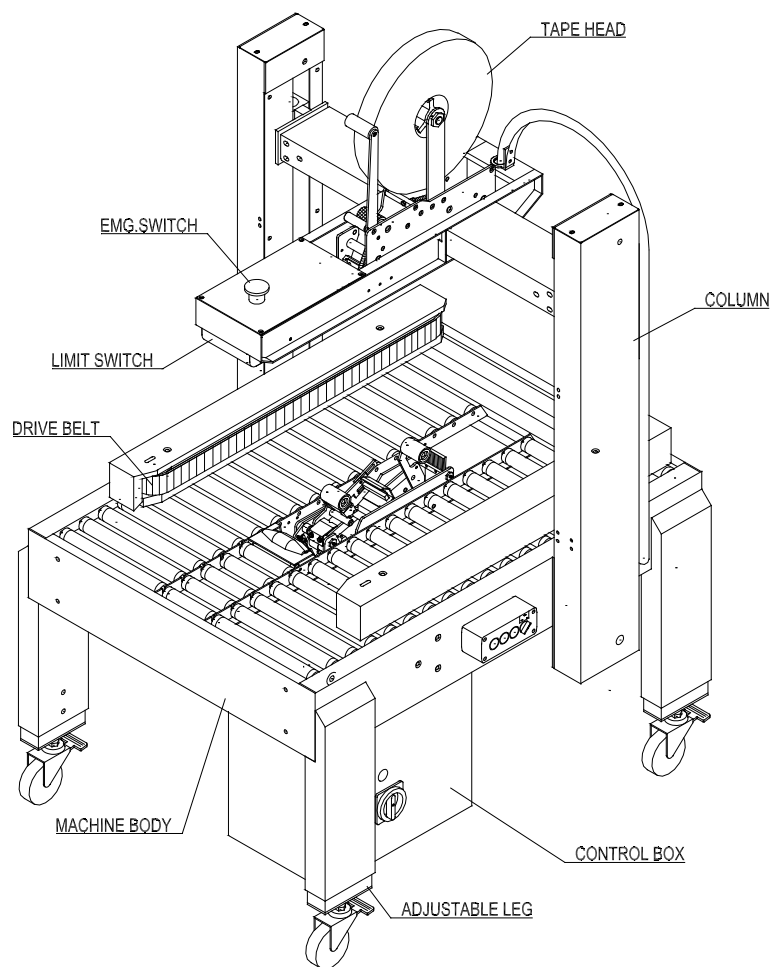
- Nerezová úprava
- 3" hlava páskovače
- Standardní stůl
- Přídavný stůl

2.2 Rozměry stroje



EXC-105SDR

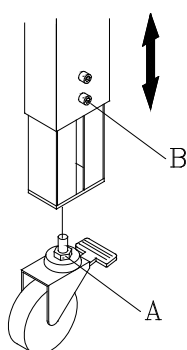
2.3 Popis stroje



3. POPIS OBSLUHY

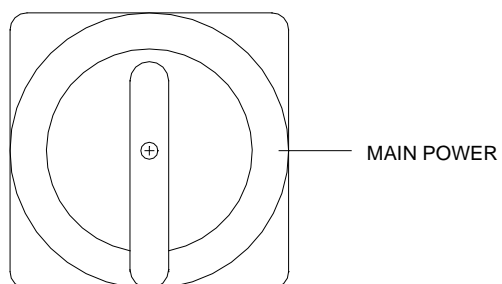
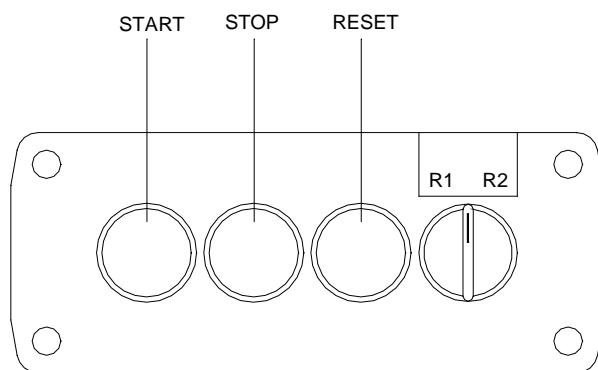
3.1 Instalace

- 1) Odstraňte ochranný kartónový obal obzvláště opatrně, předejdete tak případnému poškození stroje.
- 2) Hydraulickým heverem zvedněte stroj z palety a připevněte čtyři spodní kolečka. Mezitím se ujistěte, že jsou všechny matky a šrouby pevně dotaženy (Podívejte se prosím na následující schéma pojízdných koleček s vyznačenými šrouby).



- 3) Připevněte měřič tlaku vzduchu na 3funkční prvek a následně připojte přívod vzduchu.
- 4) Prohlédněte a zkontrolujte celý stroj. Odstraňte všechny obalový materiál.
- 5) Zapojte přívod elektrického proudu a zapněte hlavní vypínač.
- 6) Stiskněte tlačítko RESET a nastavte stroj.
- 7) Vyberte požadovaný mód (R1/R2), pak stiskněte tlačítko START. Nakonec operátor může stroj rozeběhnout a zkontrolovat, zda stroj normálně funguje.

3.2 POPIS OVLADACÍHO PANELU



MAIN POWER – Hlavní spínač

3.3 Funkce kontrolního panelu

1)HLAVNÍ KOTROLKA

Pokud je vlní vypínač spuštěn (nastaven na „ON“), měla by taktéž svítit hlavní kontrolka. Jakmile se hlavní kontrolka rozsvítí, je stroj připraven ke spuštění.

2)R1

Tento mód funguje tak, že si zapamatuje výšku krabice. Pokud má operátor srovnatelnou nebo podobnou výšku krabic, v tomto módu bude uchována a zůstane na pozici posledního páskovacího úkolu.

Tato funkce umožní operátorovi zrychlit proces balení. horní krabice se plynule posouvá po každém dokončeném páskování. Zkracuje též čas potřebný k balení následujících krabic s obdobnou výškou.

3)R2

Mód R2 slouží k tomu, aby horní krabice zůstala na horní pozici. Je vhodný pro operátory, kteří mají různé druhy kartonů.

Horní krabice zůstane během tohoto módu stále na vrchu, což umožňuje větší výběr kartónových krabic.

4) START

Stiskněte toto tlačítko pro spuštění automatického nebo manuálního programu.

5) STOP

Stiskněte toto tlačítko pro zastavení všech činností. V případě, že operátor potřebuje změnit mód je nutné předem stisknout tlačítko „STOP“ a následně stisknout tlačítko „START“ pro spuštění.

6) RESET

Když stisknete tlačítko „RESET“, všechny činnosti stoje se vrátí do výchozích pozic.

7) TLAČÍTKO NOUZOVÉHO ZASTAVENÍ STROJE

Stiskněte toto tlačítko k nouzovému zastavení stroje..

8) HLAVNÍ VYPÍNAČ

K zapnutí a vypnutí přívodu el. proudu.

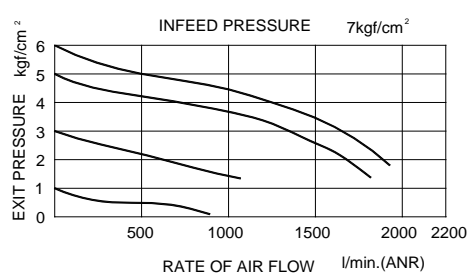
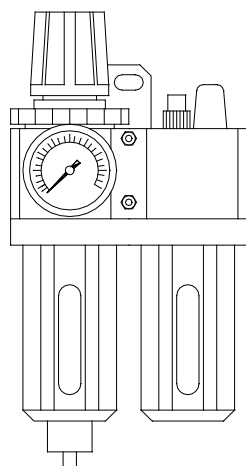
Vzduchová tlaková jednotka

1) Nastavení tzv. troj-funkčního prvku (viz schéma).

Příkon vzduchu: 9960cm³/ min

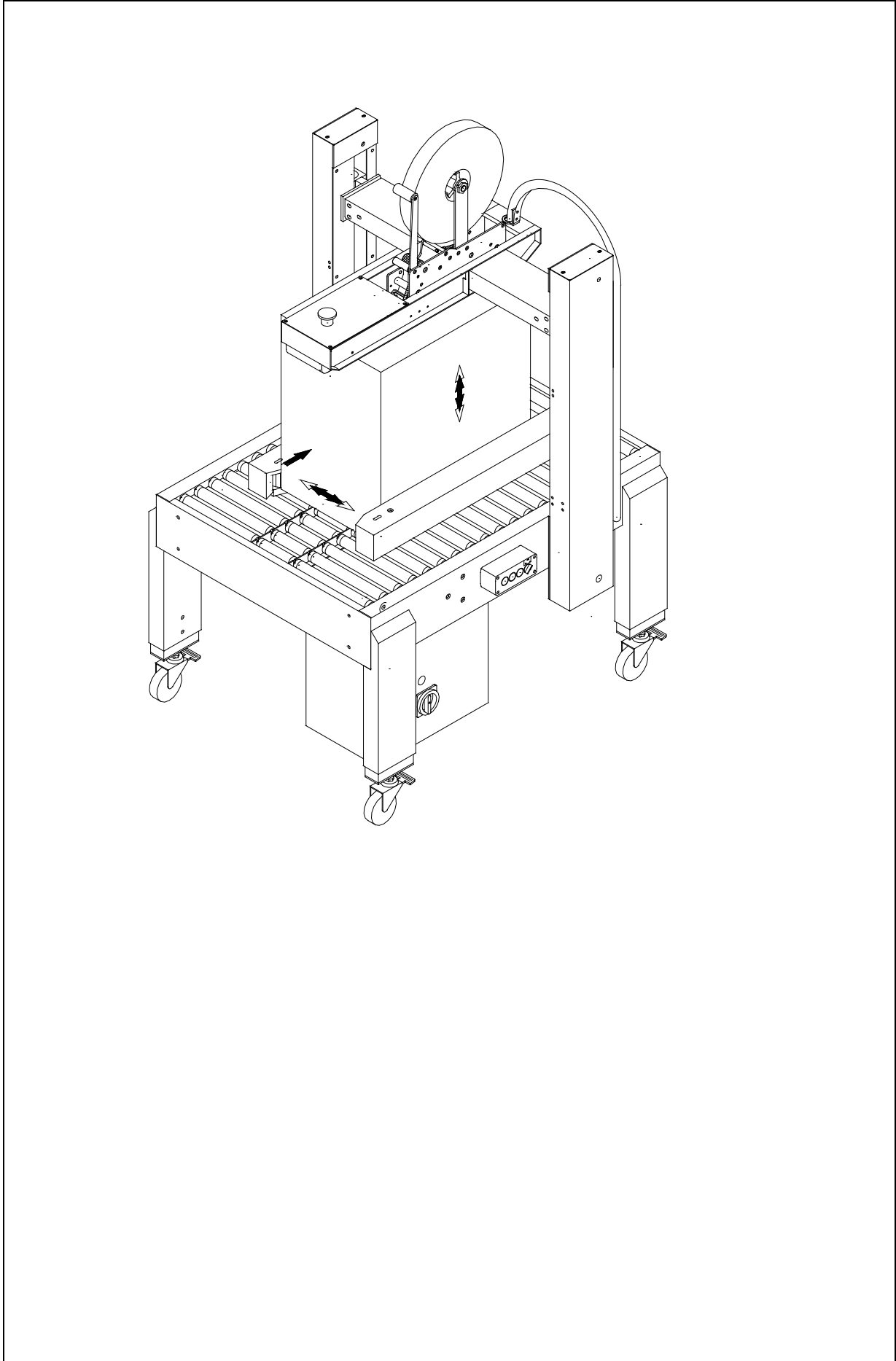
Nastavený tlak: 6kg/cm²

Prosíme, kontrolujte pravidelně, zda je odtokový systém funkční a zda je dostatečně promazán olejem.



2) Nastavení síly kartónového páskovače

Prohlédněte si prosím diagram nad textem. Tento stroj si nastaví sílu potřebnou ke zkompletování krabice na základě její váhy a objemu. Každopádně upozorňujeme, že v případě nižší síly tlaku než 2 kg/cm², nemůže být krabice dopravována po pásu a to díky nedostatečné síle.



4. Elektrické specifikace

4.1 Elektrický výkon

1) Spotřeba

Motor pásu	0.18KVA	
Spotřeba stoje	0.4KVA	
Požadovaný příkon napájecí sítě	0.5KVA	

2) Přívodní elektrický kabel 1.25mm²

3) Vstupní napětí. AC 110V/220V 50 Hz, 1-fáze

4) Krytí IP32

4.2 EMC

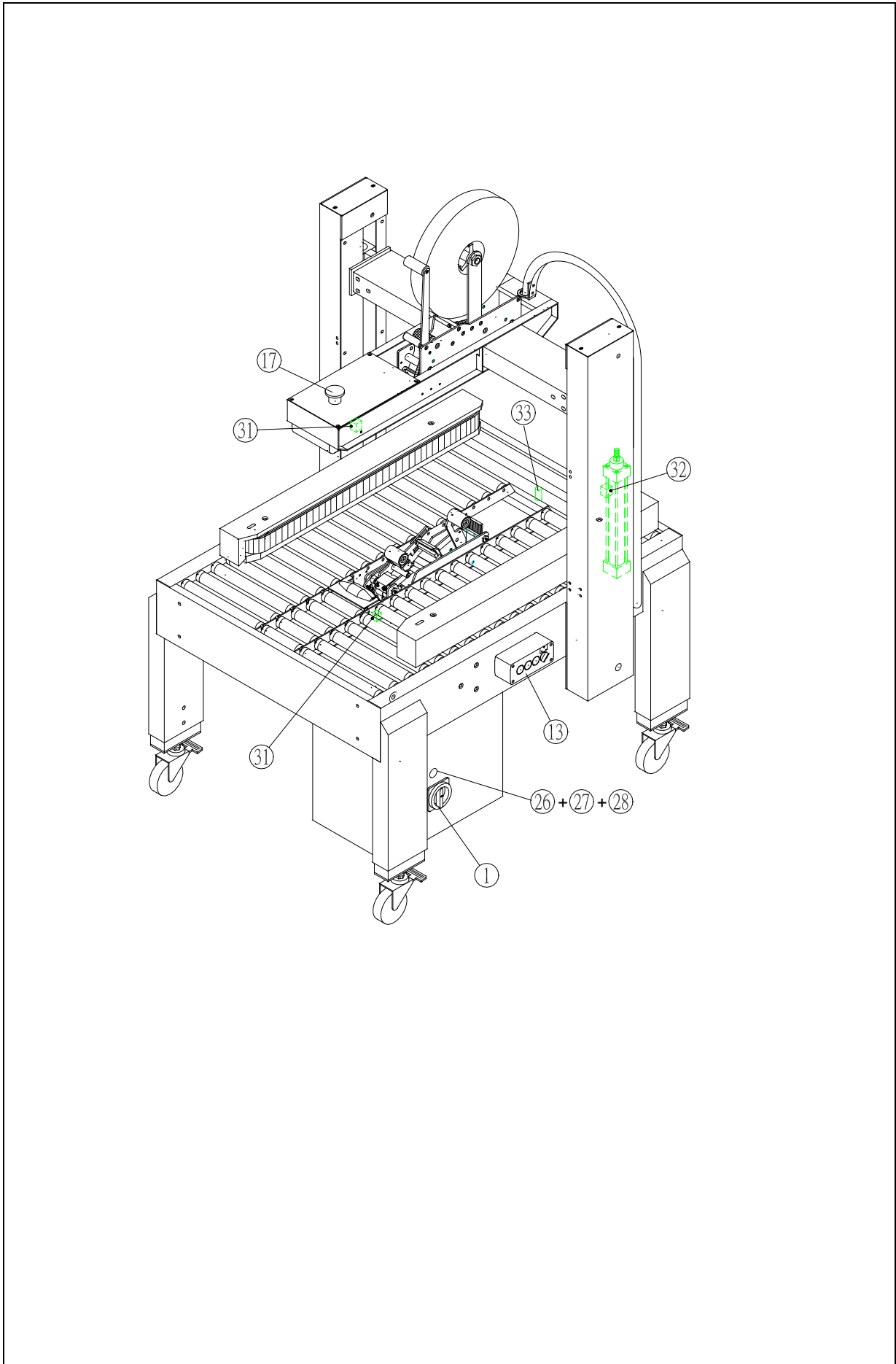
Stroj je odrušen a je odolný proti rušení; splňuje požadavky norem:

ČSN EN 61000-3-2 ed. 3,

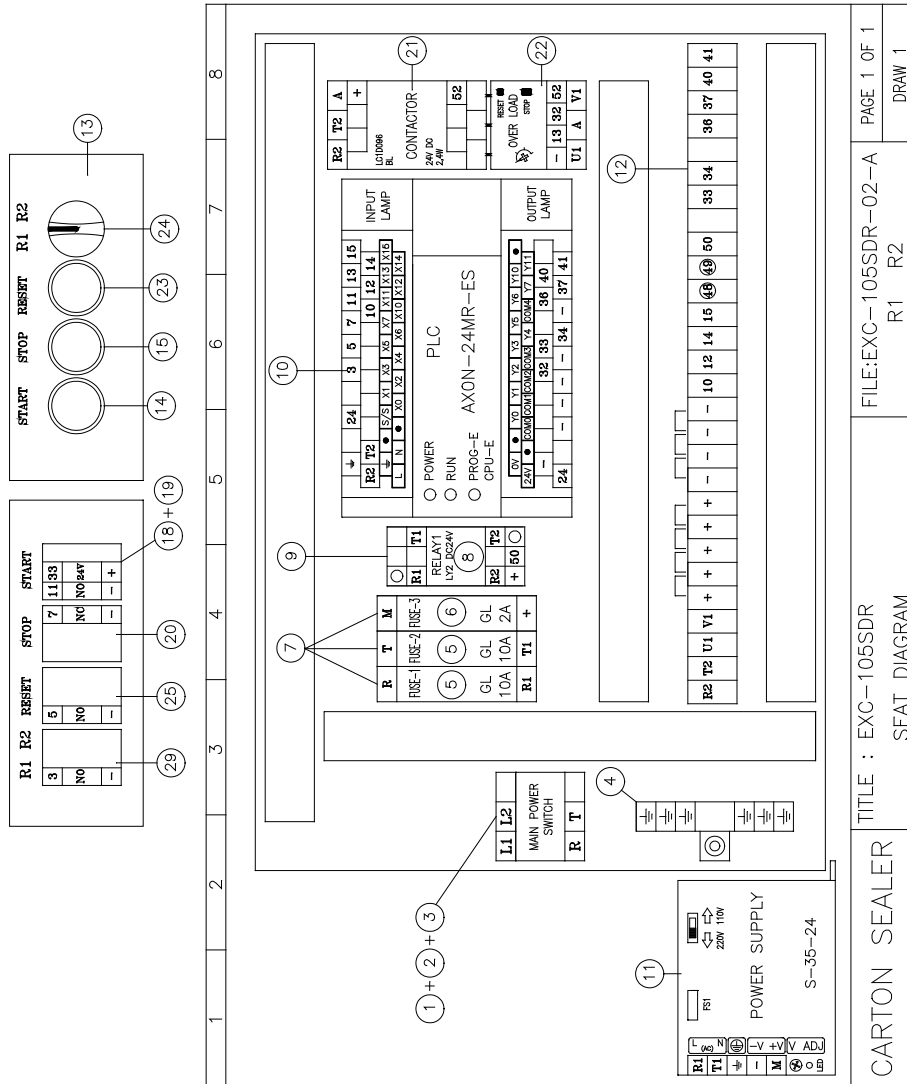
ČSN EN 61000-3-3

ČSN EN 61000-6-2 ed. 3

ČSN EN 61000-6-4 ed .2



4.2 Elektrické schéma



CARTON SEALER
 TITLE : EXC-105SDR
 SEAT DIAGRAM

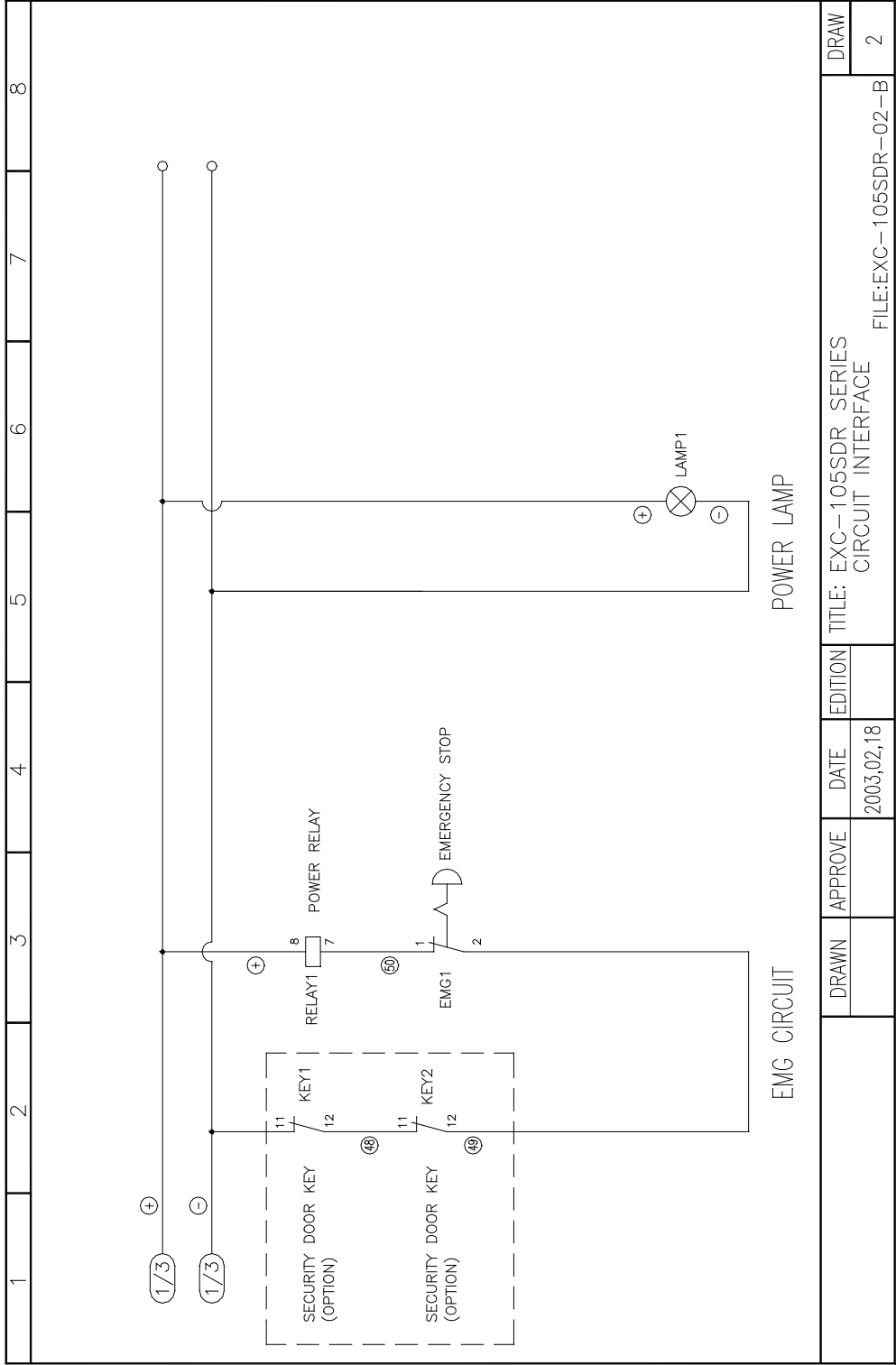
FILE:EXC-105SDR-02-A
 R1 R2
 PAGE 1 OF 1
 DRAW 1

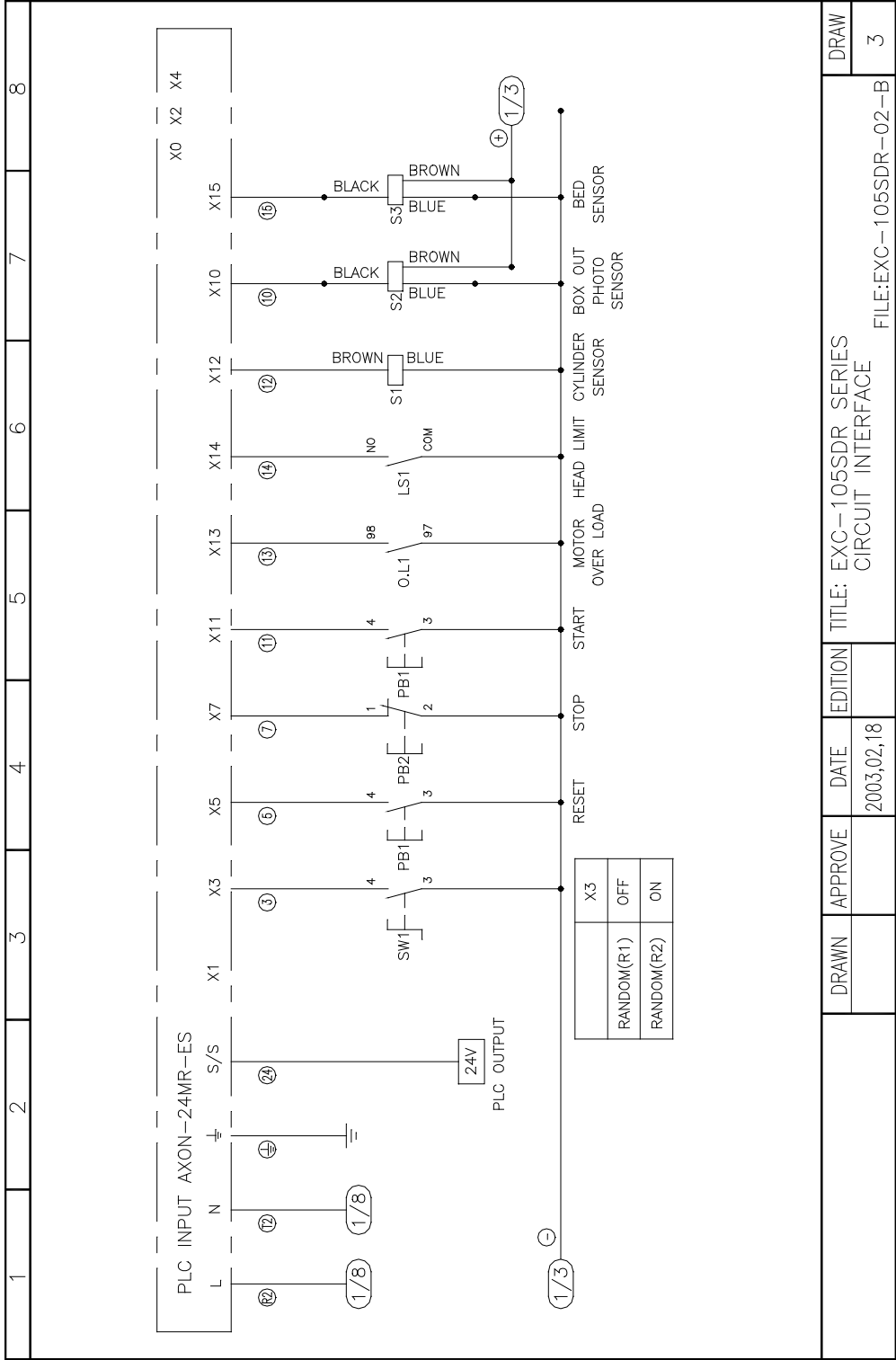
OPTION

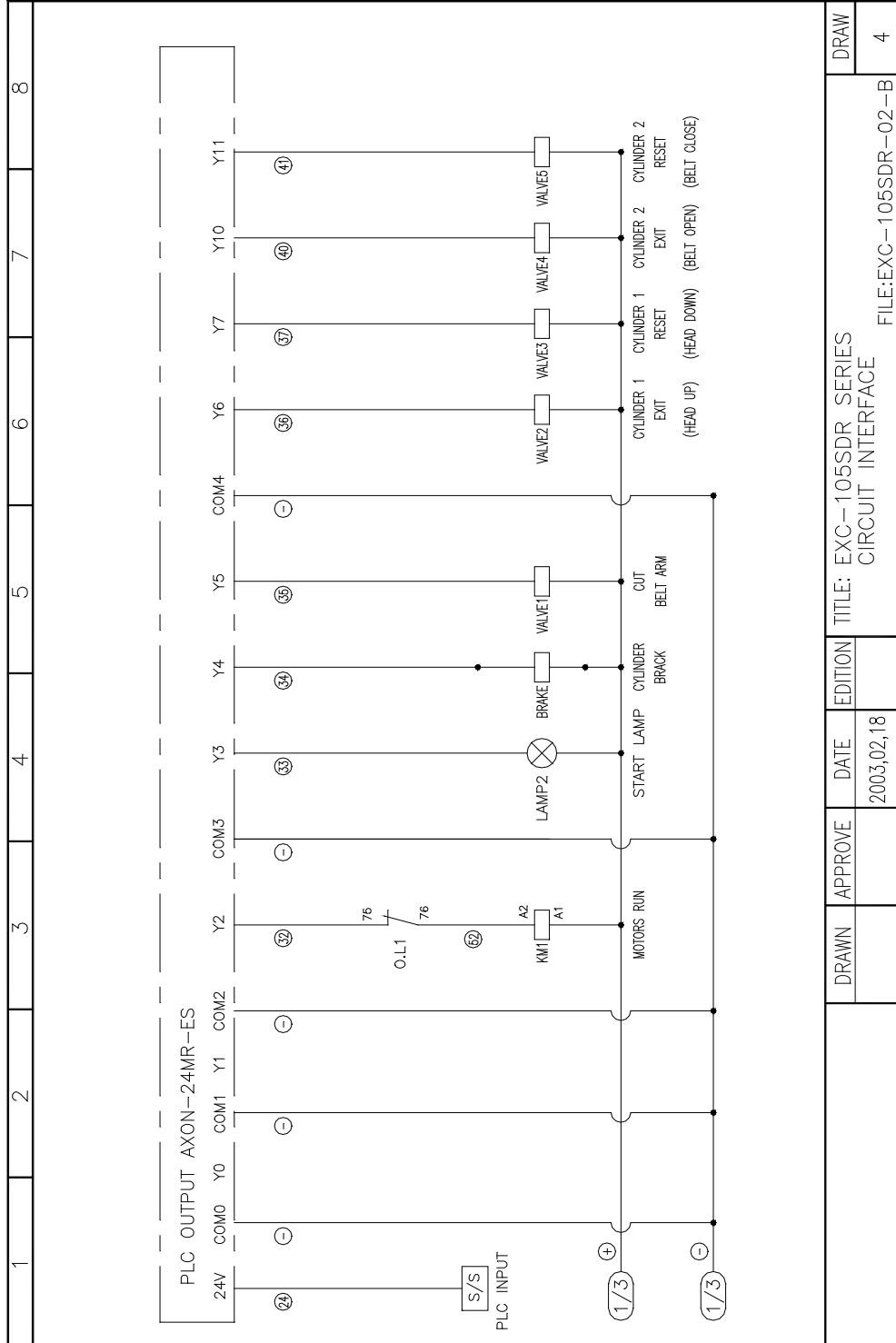
SEZNAM ELEKTRICKÝCH SOUČÁSTEK PRO EB CS

105SDR

LEGENDA	Č. SOUČÁSTKY	POPIS	MNOZSTVÍ
1	71710001-01	ODDĚLENÝ SPÍNAČ ZAPNUTO/ VYPNUTO	1
2	71710001-02	→DŘÍK PŘÍVODNÍHO KABELU	3
3	71710001-03	→JEDNOTKA PŘÍVODNÍHO DŘÍKU	3
4	70560601	EL. VÝVOD TB6P	1
5	72551001	POJISTKA 10A GL	2
6	72550201	POJISTKA 2A GL	1
7	7250DF01	ÚLOŽIŠTĚ POJISTKY	3
8	7270R301	RELÉ LY2 DC24V	1
9	7270B301	ÚLOŽIŠTĚ RELÉ LY2	1
10	73002401	PLC AXON-24MR-ES	1
11	72810002	ZDROJ S-35-24	1
12	7055TC10	ROZVODNÝ TERMINÁL 10P	1
13	71840002	KRABICE VYPÍNAČE	1
14	7150AW01	ZELENÝ INDIKÁTOR AUTOMATICKÉHO CHODU →KRYT	1
15	7155AA02	ČERVENÉ TLAČÍTKO	1
16			
17	7155BC01	NOUZOVÝ VYPÍNAČ	1
18	7150AW02	ZELENÝ INDIKÁTOR AUTOMATICKÉHO CHODU ÚLOŽIŠTĚ	1
19	7150CE24	ZELENÝ INDIKÁTOR AUTOMATICKÉHO CHODU → LAMPA	1
20	7158AZ02	ÚLOŽIŠTĚ TLAČÍTKA STYKAČE NOx1	1
21	72600001	STYKAČ	1
22	72621101	TERMÁLNÍ RELÉ PŘETÍŽENÍ	1
23	7155AA01	BÍLÉ TLAČÍTKO	1
24	7160AD02	PŘEPÍNAČ VÝBERU	1
25	7158AZ01	ÚLOŽIŠTĚ TLAČÍTKA STYKAČE NCx1	
26	7150AV01	BÍLÝ INDIKÁTOR AUTOMATICKÉHO CHODU →KRYT	1
27	7150AV02	BÍLÝ INDIKÁTOR AUTOMATICKÉHO CHODU → ÚLOŽIŠTĚ	1
28	7150CE24	BÍLÝ INDIKÁTOR AUTOMATICKÉHO CHODU → LAMPA	1
29	7158AZ01	ÚLOŽIŠTĚ TLAČÍTKA STYKAČE Nox1	1







DRAWN	APPROVE	DATE	EDITION	TITLE: EXC-105SDR SERIES CIRCUIT INTERFACE	DRAW
		2003,02,18			FILE:EXC-105SDR-02-B

--	--	--	--

S.W:SPRING WASHER

W:WASHER

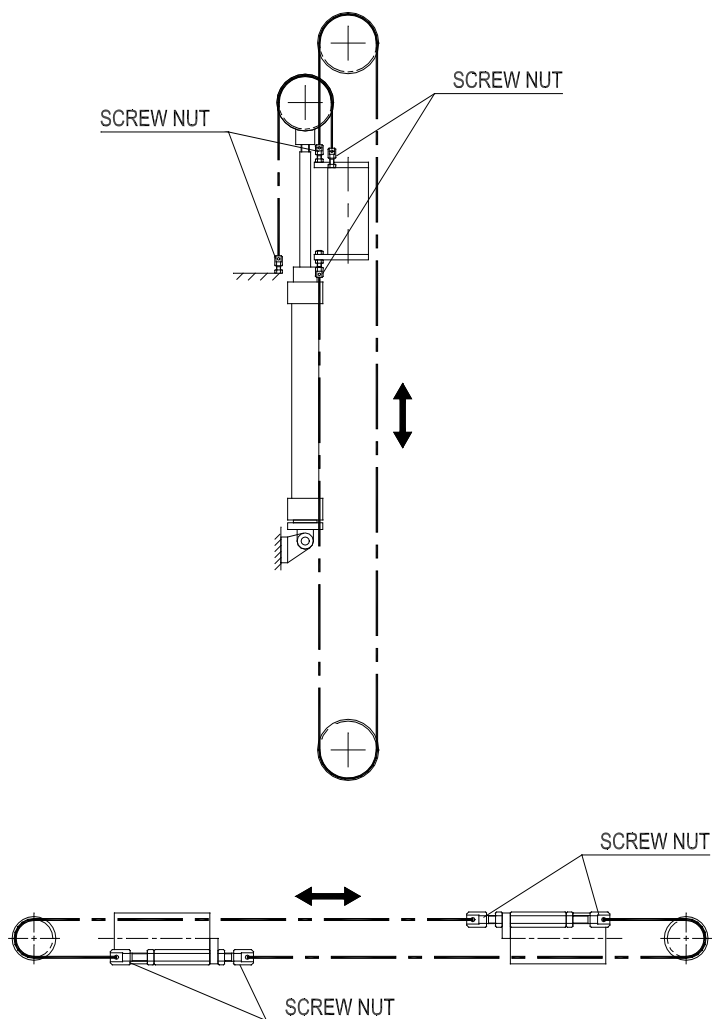
5. DIAGNOSTIKA

2.1 Obecná nastavení

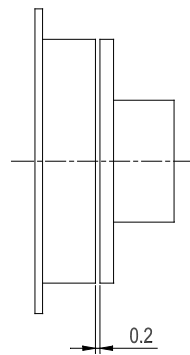
1) Nastavení řetězů výšky a šířky

Mezera mezi řetězy výšky a šířky může způsobit chybné zalepení krabice.

(Prohlédněte si prosím kresbu pod textem. Utáhněte pevně matici šroubu na řetězu, tak aby mezi řetězy nebyl žádný volný prostor. Postupujte stejně v případě řetězu na výšku.



2) Nastavení brzdého systému. Optimální vzdálenost mezi brzdou krabice a brzdým talířem je 0.2mm.



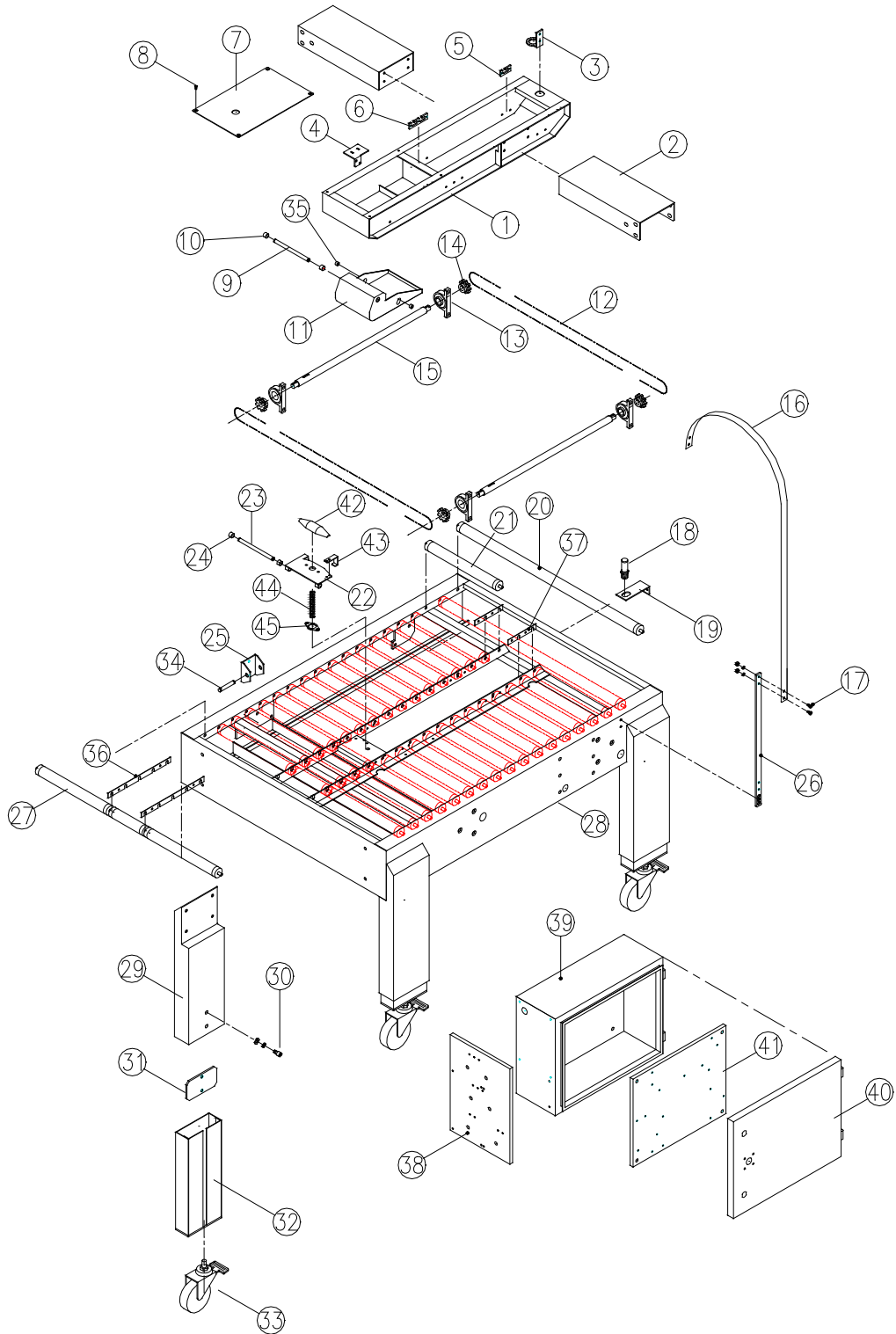
5.2 Řešení problémů

Potíže stroje	Možnosti	Řešení
Pokud stroj nefunguje.	a) Síla vzduchu nemusí být dostatečná b) Dvě páky na nastavení šířky a výšky nejsou uvolněné. c) Nefunkční vstupní nebo výstupní foto senzor.	a) Zajistěte tlak vzduchu. b) povolte tyto dvě páky. c) Nastavte správně pozici foto senzorů nebo je nahraďte novými.
Pokud je vzduchový válec na klapkách zavřen systém nepracuje.	Příliš ohnuté hadice nebo kabely. b)Řetěz není ve správné pozici.	Změňte pozici hadic a kabelů. b) Srovnejte řetězy a zkontrolujte, zda jsou pevně utaženy jejich šrouby.
Pokud není umístění vrchní krabice správné.	Zkontrolujte prosím, zda je mezera mezi brzdou a brzdým talířem dobře nastavená.	Mezera by měla být 0.2mm.
Pokud božní nastavitelný válec nepracuje.	Příliš ohnuté hadice nebo kabely.	Změňte pozici hadic a kabelů.
Když stroj nemůže dokončit operaci zalepení kartonu.	Síla, kterou boční pásy tlačí na krabici, je.	Prosím zvýšte sílu nastavením vzduchu.
Pokud horní krabice nezůstane na střední pozici.	Dráty senzorů vzduchového válce mohou být poškozeny nebo rozpojeny.	Nastavte nebo vyměňte senzor.
Stiskněte tlačítko START.		
	Tlačítko START zabliká jednou.	Stroj je nastaven na R1 mód.
	Tlačítko START zabliká dvakrát.	Stroj je nastaven na R2 mód.
	Tlačítko START zabliká třikrát.	Stroj je nastaven na U mód.

	Tlačítko START zabliká čtyřikrát.	Stroj je nastaven na RESET.
	Tlačítko START zabliká pětkrát.	Motor je přetížen. Prosím zkontrolujte všechny možné příčiny a stiskněte tlačítko RESET, aby bylo přetížení resetováno.
	Tlačítko START zabliká šestkrát.	Tlačítko STOP je zapnuto nebo jsou kabely rozpojeny.
	Tlačítko START nezabliká vůbec.	(a) Zapněte hlavní vypínač, indikátor napětí se rozsvítí. (b) Uvolněte tlačítko nouzového vypnutí.

6. Seznam dílů

6.1 horní páskovací úložiště



SEZNAM SOUČÁSTEK PRO EB CS 105SDR

LEGENDA	Č. SOUČÁSTKY	POPIS	MNOŽSTVÍ
1	CC100100	PODPORA PÁSKOVAČE	1
2	CC101200	PODPŮRNÝ SET	2
3	CC100300	UCHYCENÉ ULOŽIŠTĚ	1
4	CC100700	LIMITNÍ ULOŽIŠTĚ	1
5	CA100200	A-TALÍŘ	2
6	CA100300	B-TALÍŘ	2
7	CC100200	KRYT TALÍŘE	1
8	10140406	ŠROUB M4*6L	4
9	CC301900	HŘÍDEL	1
10	31001012	VLOŽKA ALFB-1010	2
11	CC100600	TLAČNÝ SET	1
12	3240S408	ŘETĚZ #40*75CM	4
13	30382043	LOŽISKO SP004	4
14	CC301500	ŘETĚZOVÉ KOLO #40*9T	4
15	CC301700	SYCHRONÍ KROKOVÁ HŘÍDEL	2
16	CC100500	SPONA KABELU	1
17	10100612	ŠROUB M6*12L & S.W & NUT	2
18	7360CD01	FOTO SENZOR CD01	1
19	CC302600	ÚLOŽIŠTĚ SENZORU	1
20	CC302000	ROLOVAČ (DLOUHÝ)	2
21	CC302200	ROLOVAČ (KRÁTKÝ)	20
22	CC301800	TLAČNÝ TALÍŘ	1
23	CC301900	HŘÍDEL	1
24	31001012	VLOŽKA ALFB-1010	2
25	CC301200	ÚLOŽIŠTĚ VÁLECE	1
26	CC100400	UCHYCENÉ ULOŽIŠTĚ	1
27	CC302100	ROLOVAČ	7
28	CC300100	RÁM STROJE	1
29	CC300200	NOHA STROJE	4
30	10101016	ŠROUB M10*16L & S.W & W	8
31	CC300400	SPONA	4
32	CC30030A	NASTAVITELNÁ NOHA	4
33	9202H501	KOLEČKO	4
34	CC301400	HŘÍDEL	1
35	CC100800	PU PRSTENEC	2

S.W:SPRING WASHER

W:WASHER

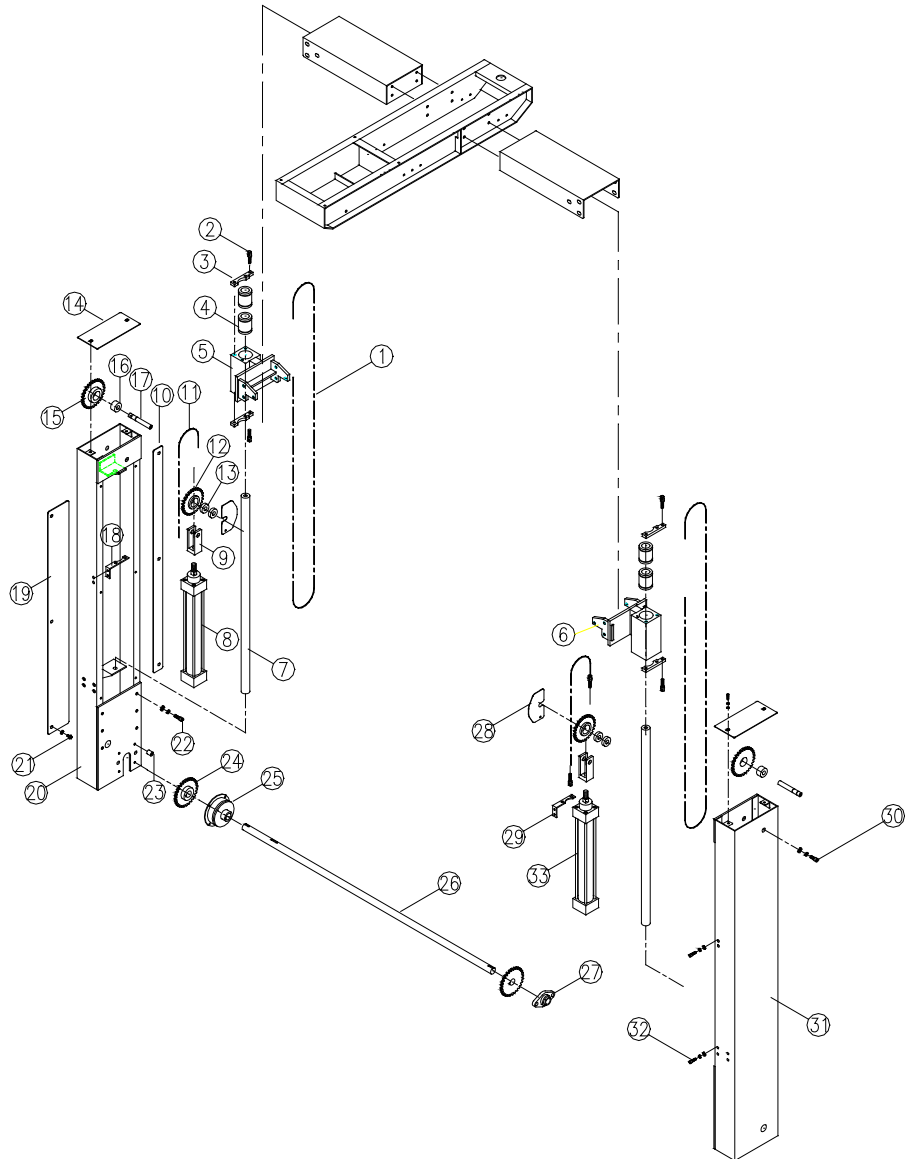
SEZNAM SOUČÁSTEK PRO EB CS 105SDR

LEGENDA	Č. SOUČÁSTKY	POPIS	MNOŽSTVÍ
36	CC303300	PŘEDNÍ TALÍŘ	2
37	CC303400	ZADNÍ TALÍŘ	2
38	CC302700	TALÍŘ RADIO TRUBICE	1
39	CC400200	KONTRONLNÍ KRABICE	1
40	CC400300	DVEŘE KONTRONLNÍ KRABICE	1
41	CC400500	DRÁTĚNÝ TALÍŘ	1
42	CC330400	TLAČNÝ TALÍŘ	1
43	CC303500	HÁČEK TLAČNÉHO TALÍŘE	1
44	CC303700	PRUŽINA TLAČNÉHO TALÍŘE	1
45	CC303600	ÚLOŽIŠTĚ PRUŽINY	1

S.W:SPRING WASHER

W:WASHER

6.2 Sloup



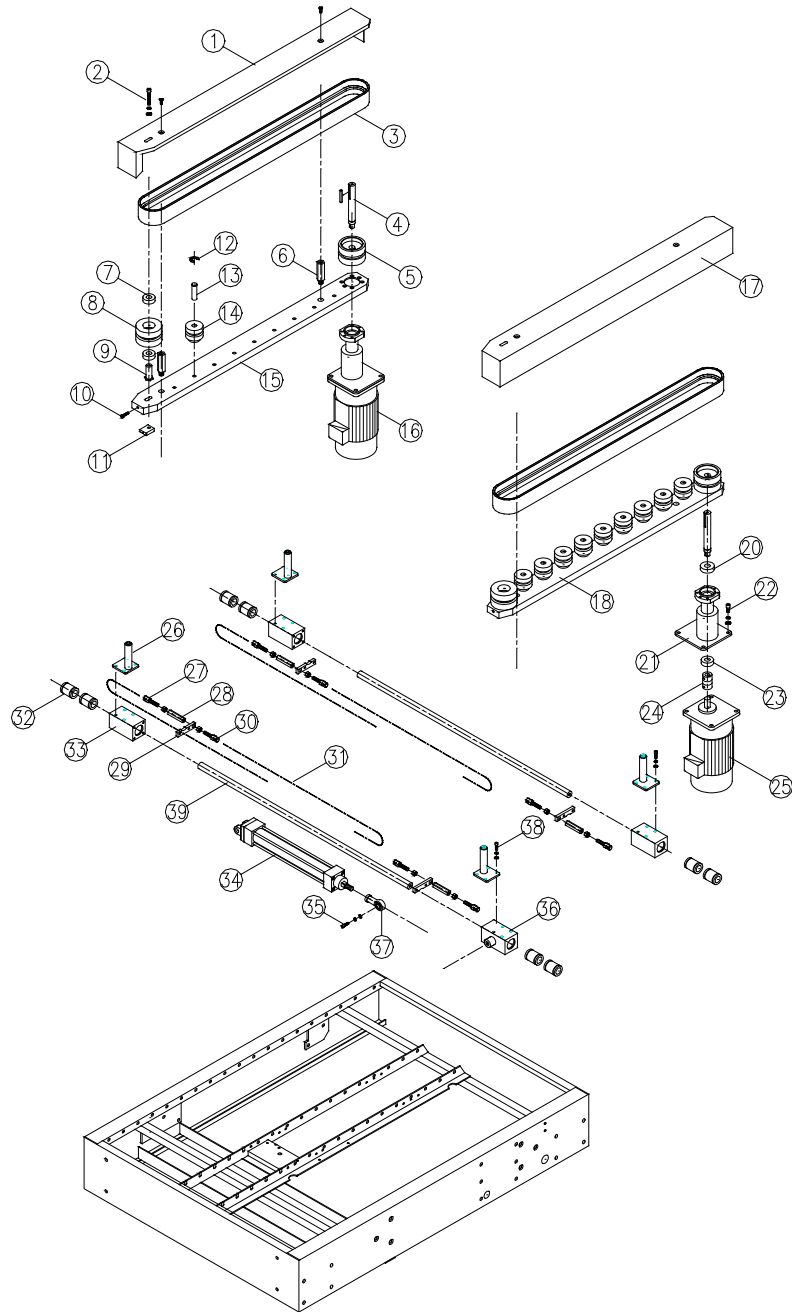
SEZNAM SOUČÁSTEK PRO EB CS 105SDR

LEGENDA	Č. SOUČÁSTKY	POPIS	MNOŽSTVÍ
1	3240S36A	ŘETĚZ #35*214CM	2
2	CA332400	ŠROUB NASTAVITELNÉHO ŘETĚZU	8
3	CC201500	TALÍŘ NASTAVITELNÉHO ŘETĚZU	4
4	3110LM25	LINEÁRNÍ POHYBOVÉ LOŽISKO LM-25U	4
5	CC2002L0	PODPŮRNÝ ČEP	1
6	CC2002R0	PODPŮRNÝ ČEP	1
7	CC201100	ČEP HŘÍDELE	2
8	81010003	ISO VÁLEC MCQV-11-40-250M	1
9	CC200800	PODPŮRNÝ ŘETĚZ	2
10	CC201700	KRYT ŘETĚZU	2
11	3240S36B	ŘETĚZ #35*52CM	2
12	CC200700	ŘETĚZOVÉ KOLO	2
13	30300010	LOŽISKO 6001ZZ	4
14	CC200400	KRYT	4
15	CC200500	ŘETĚZOVÉ KOLO	2
16	30300010	LOŽISKO 6001ZZ	2
17	CC201400	HŘÍDEL ŘETĚZOVÉHO KOLA	2
18	CC2020L0	UPEVNĚNÝ TALÍŘ	1
19	CC200300	KRYT ŘETĚZU	2
20	CC2001L0	SLOUP	1
21	10100510	ŠROUB M5*10L & S.W & W	12
22	10100816	ŠROUB M8*16L & S.W & W	12
23	CC202100	KLÍNOVÝ PRSTEN	4
24	CC200600	ŘETĚZOVÉ KOLO	2
25	91022501	ELEKTROMAGNETICKÝ JISTIČ EFB-2-015	1
26	CC201200	SYNCHRONIZOVANÁ KROKOVÁ HŘÍDEL	1
27	30382044	LOŽISKO SFL004	2
28	CC201800	KRYT ŘETĚZOVÉHO KOLA	2
29	CC2020R0	PEVNÝ TALÍŘ	1
30	10100816	ŠROUB M8*16L & S.W & W	2
31	CC2001R0	SLOUPEK	1
32	10100816	ŠROUB M8*16L & S.W & W	4
33	81010004	ISO VÁLEC MCQV-11-40-250M	1

S.W:SPRING WASHER

W:WASHER

6.3 Boční pás



SEZNAM SOUČÁSTEK PRO EB CS 105SDR

LEGENDA	Č. SOUČÁSTKY	POPIS	MNOŽSTVÍ
1	CC3008L0	KRYT BOČNÍHO PÁSU	1
2	10100870	ŠROUB M8*70L & S.W & W	2
3	CC300600	PÁS	2
4	CA302500	HŘÍDEL MOTORU	2
5	CA301900	VODIČ KLADKY	2
6	CE300800	SPEDIAL ŠROUB	4
7	30300030	LOŽISKO 6003ZZ	4
8	CA301100	POSILOVAČ KLADKY	2
9	CA301200	HŘÍDEL KLADKY	2
10	10130545	ŠROUB M5*45L	2
11	CA301800	NASTAVITELNÝ BLOK	2
12	11301200	PODLOŽKA STW-12	18
13	CA301400	HŘÍDEL KLADKY	18
14	CA301300	PLASTOVÁ KLADKA	18
15	CC3005L0	PODPŮRNÝ SLOUPEK	1
16	745111L1	MOTOR 110V/60HZ,T18:1	1
	745122L1	MOTOR 220V/60HZ,T18:1	1
	745122L2	MOTOR 220V/50HZ,T15:1	1
	745124L2	MOTOR 240V/50HZ,T15:1	1
	745138L1	MOTOR 380V/50HZ,T15:1	1
	745140L1	MOTOR 400V/50HZ,T15:1	1
17	CC3008R0	KRYT BOČNÍHO PÁSU	1
18	CC3005R0	PODPŮRNÝ SLOUPEK	1
19			
20	30300230	LOŽISKO 6203ZZ	2
21	CA302900	ÚLOŽIŠTĚ MOTORU	2
22	10100825	ŠROUB M8*25L & S.W & W	8
23	30300030	LOŽISKO 6003ZZ	2
24	CA303000	UNIVERSÁLNÍ SPOJKA	2
25	745111R1	MOTOR 110V/60HZ,T18:1	1
	745122R1	MOTOR 220V/60HZ,T18:1	1
	745122R2	MOTOR 220V/50HZ,T15:1	1
	745124R2	MOTOR 240V/50HZ,T15:1	1
	745138R1	MOTOR 380V/50HZ,T15:1	1
	745140R1	MOTOR 400V/50HZ,T15:1	1
26	CC300900	PODPŮRNÁ HŘÍDELKA	4
27	CC302300	ŠROUB NASTAVITELNÉHO ŘETĚZU	4

S.W:SPRING WASHER

W:WASHER

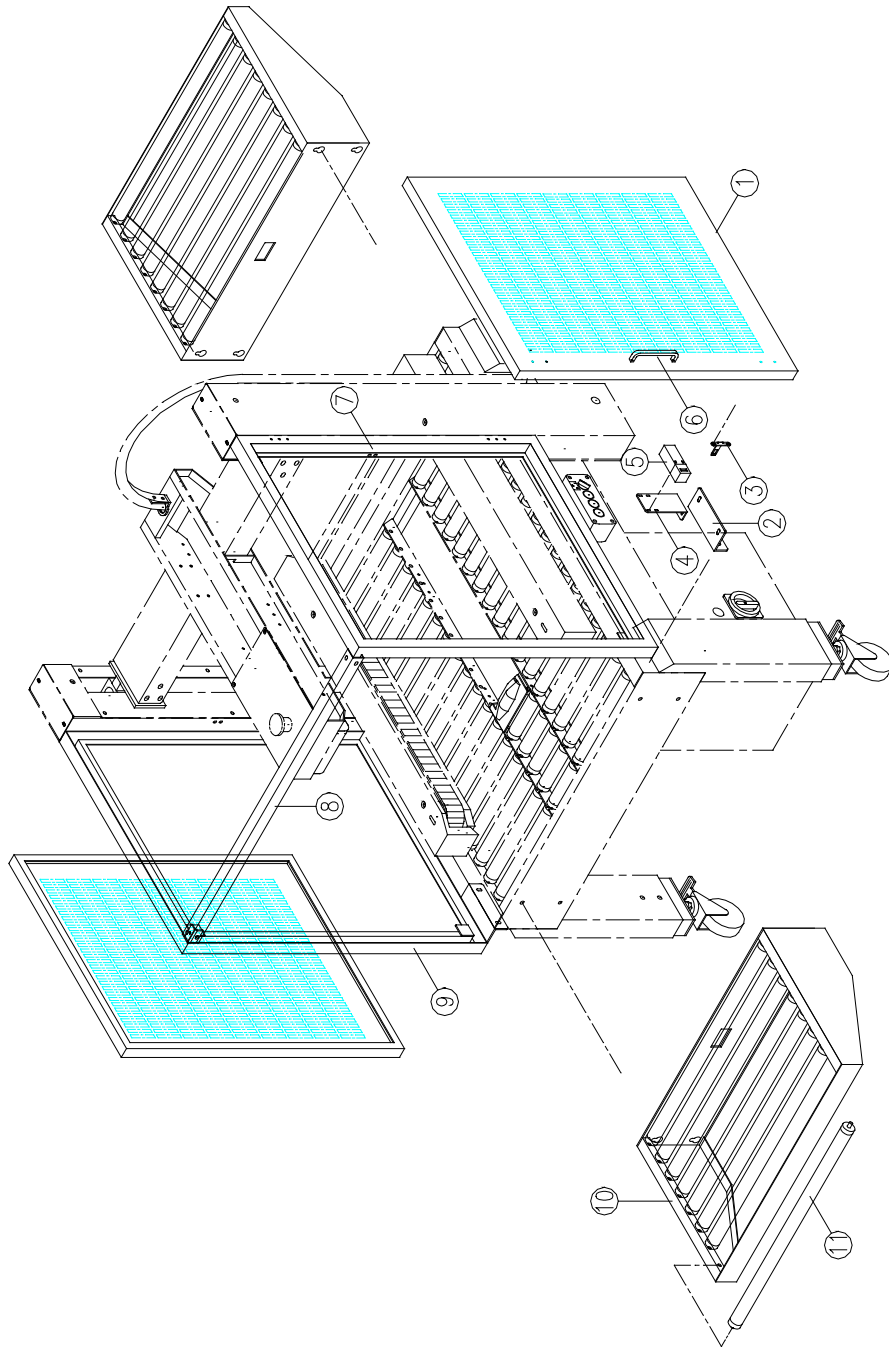
SEZNAM SOUČÁSTEK PRO EB CS 105SDR

LEGENDA	Č. SOUČÁSTKY	POPIS	MNOŽSTVÍ
28	CC302800	ZÁVORA NASTAVITELNÉHO ŘETĚZU	4
29	CC301300	NASTAVITELNÉ ÚLOŽIŠTĚ ŘETĚZU	4
30	CC302500	NASTAVITELNÝ ŠROUB ŘETĚZU	4
31	3240S408	ŘETĚZ #40*75CM	4
32	3110LM20	LINEÁRNÍ HNACÍ LOŽISKO LM-20UU	4
33	CC301100	ÚLOŽIŠTĚ B LINEÁRNÍHO LOŽISKA	3
34	81010005	ISO VÁLEC MCQV-11-32-250M	1
35	10100825	ŠROUB M8*25L & S.W & W	1
36	CC301000	ÚLOŽIŠTĚ A LINEÁRNÍHO LOŽISKA	1
37	81060001	KONCOVKA TYČE M10	1
38	10100612	ŠROUB M6*12L & S.W & W	16
39	CC301600	PRAVO-LEVÁ HŘÍDEL	2

S.W:SPRING WASHER

W:WASHER

6.4 OPTION



OPTION – VOLITELNÝ DOPLNĚK

SEZNAM SOUČÁSTEK PRO EB CS 105SDR

LEGENDA	Č. SOUČÁSTKY	POPIS	MNOŽSTVÍ
1	CC400800	BEZPEČNOSTNÍ DVEŘE	2
2	CC400600	PODPŮRNÝ TALÍŘ	2
3	PB400400	KLIČ ELEKTRICKÉHO OBVODU	2
4	PG400600	ÚLOŽIŠTĚ BEZPEČNOSTNÍ ÚLOŽIŠTĚ	2
5	7365P002	JISTIČ ELEKTRICKÉHO OBVODU	2
6	CE400700	KULOVÁ KLIKA DVĚŘÍ	2
7	CC4009R0	VÝSTUHA BEZPEČNOSTNÍCH DVEŘÍ	1
8	CC400700	VÝSTUHA	1
9	CC4009L0	VÝSTUHA BEZPEČNOSTNÍCH DVEŘÍ	1
10	CC400100	ÚLOŽIŠTĚ ROLOVAČE	2
11	CC401000	ROLOVAČ	16

S.W:SPRING WASHER

W:WASHER